

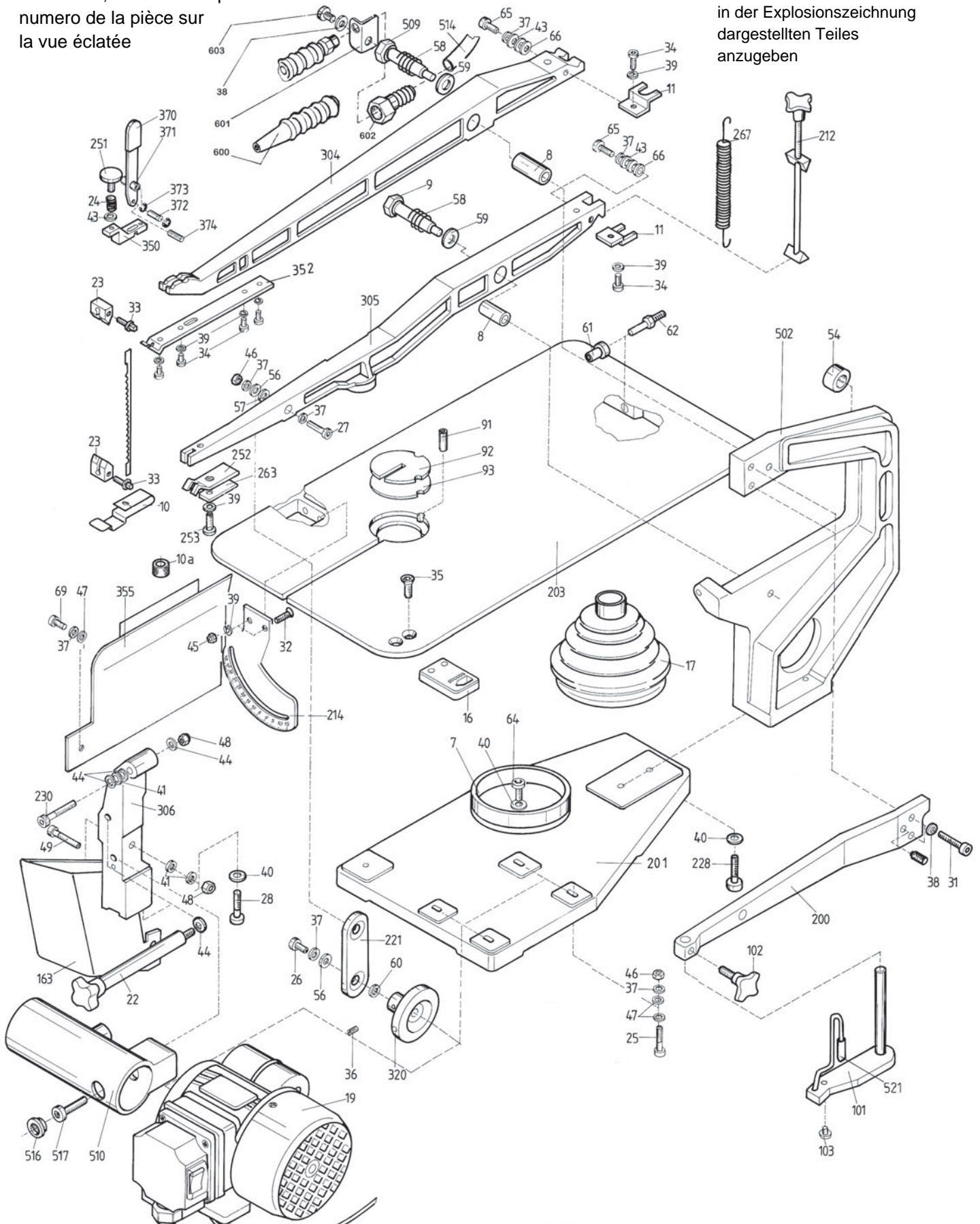
# HEGNER Multicut-2S

## Pièces détachées

Pour commander des pièces détachées, il suffit d'indiquer le numero de la pièce sur la vue éclatée

## Ersatzteile

Sollte ein Ersatzteil benötigt werden, genügt es, die Nr. des in der Explosionszeichnung dargestellten Teiles anzugeben



[www.hegner.ch](http://www.hegner.ch)  
[info@hegner.ch](mailto:info@hegner.ch)

**MASCHINEN + WERKZEUGE**  
**HEGNER AG SA**